

PTZ CAMERA S2200

식별번호 : 23061691

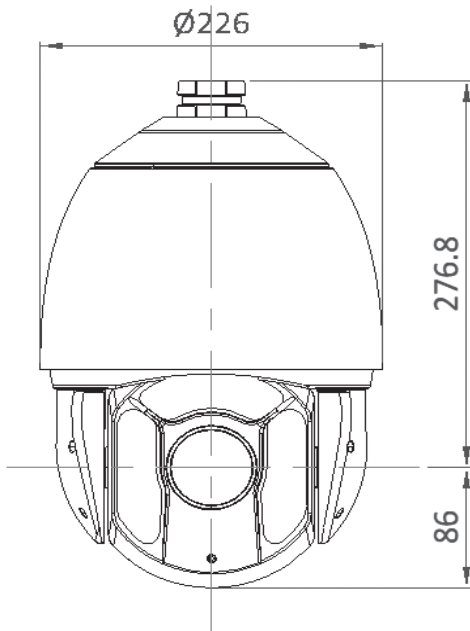


주요특징

- 1/1.8" CMOS
- 200만화소 고해상도
- 광학 30X 디지털 16배
- H.264 / MJPEG
- 360° Endless Pan 동작 범위
- SSL VPN 및 SNMP 기능 지원

외 관 도

(단위: mm)



제품사양

항 목	S2200
이미지센서	1/1.8" Sony progressive Scan CMOS (IMX185)
해상도	2MP, 1920 x 1080
줌	30x Optical zoom, 16x Digital zoom
초점거리	6~180mm
최대조리개값	F 1.4
화각	360° 연속동작
최저조도	Color : 0.001Lux@F1.5 B/W : 0.0001Lux@F1.5; 0Lux (IR on)
전자셔터속도	1/1 ~ 1/30,000s
사생활보호기능	활성 / 비활성 (24개의 Zone 설정)
이미지개선기능	AE,AWB,AGC,TDN,WDR,BLC,DNR,DSS,HLC,DWDR
IR LED	200m
비디오항목	
압축	H.264, MJPEG
프레임비율	1080P/D1(1~25/30fps)
해상도	1080P(1920x1080) / 720P(1280x720) /D1(704x576/704x480)/CIF(352x288/352x240)
비디오스트림	H.264, MJPEG
Burn-in OSD	다국어
네트워크 항목	
접속	10/100Mbps (RJ45 커넥터)
프로토콜	IPV4/IPV6, HTTP, HTTPS, SSL, TCP/IP, UDP, UPnP, ICMP, IGMP, SNMP, RTSP, RTP, SMTP, NTP, DHCP, DNS, PPPOE, DDNS, FTP, IP Filter, QoS, Bonjour, 802.1x, ONVIF, PSIA, CGI, SIP
암호화	N/A
응용프로그램	N/A
이벤트/알람	
이벤트 출처	지능형 영상분석
이벤트 동작	물체감지, Zoom, Tracking, 녹화, 스냅샷, 알람 등
일반사항	
기구물 인증	IP66
Certifications	KC
외부저장	Micro SD (최대 64GB, 메모리 카드 미포함)
전원공급	AC24V/3A(±25%)
소비전원	20W, 43W (IR on, Heater on)
동작상태	-50°C ~ 70°C / Less than 90% RH
규격	Φ240(mm) x 282 (mm)
무게	6.75kg